

**Die neue Aluminium – Kranserie!  
Genial einfach, sparsam und robust.  
Leistungsstark und extrem zuverlässig!**



## **Autokran AMAK 230 E**

**Unser stärkster Aluminium – Kranaufbau auf 3-Achs-Lkw 26 t,  
mit lenk- und liftbarer 3. Hinterachse. Tragkraft bis 6.000 kg, 54 m Ausfahrlänge, 52,2 m  
Hakenhöhe. Riesige Reichweiten, mit 1.000 kg unglaubliche 30m!**

**Aufbauautomatik, Memoryfunktion und FPM-Personensicherungsmodus serienmäßig!**

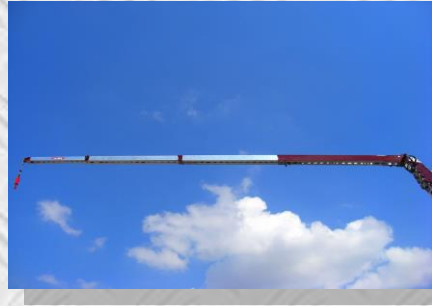
**Durch seine kompakten Maße, einer Gesamtlänge von nur 11,54m, kommt er auf Baustellen,  
die andere Krane dieser Leistungsklasse gar nicht erst befahren können!**

**Per Funkfernbedienung 2-fach hydraulisch teleskopierbare Klappspitze!**

**Optional mit zusätzlichen 400 V Elektro-Hybridantrieb!**

# AMAK 230 E – Technische Informationen

## Grundkonzept



- ▶ **TFR-Mastsystem** aus einer hochfesten Aluminium-Legierung, geschweißt durch modernes Rührreißschweißverfahren, hochbelastbar und wartungsarm
- ▶ **Ausfahrlänge 54 m, Hakenhöhe 52,2 m**
- ▶ Riesige Reichweiten im Kran- und Bühnenbetrieb
- ▶ Aufbaubar auf verschiedene, **3-Achs-LKW, 26 t möglich, mit lenk- und liftbarer 3. Hinterachse**, das bedeutet ein gutes Handling und geringste Untergrundbeschädigung
- ▶ Stufenlos teleskopierbarer Grundausleger, in jedem Winkel aus- und einfahrbar, geringes Eigengewicht
- ▶ Enorm leistungsfähige hydraulisch teleskopierbare Klappspitze, zusätzlich sehr einfaches 3. ausziehbares Handstück
- ▶ **NEU:** Die Klappspitze (3.000 kg, 6,61 m, optional 6.000 kg) ist **per Funksteuerung zweifach teleskopierbar**, von 6,61m (3.000 kg) bis 15,45 m (1.000 kg), zusätzlich kann ein dritter Ausleger per Hand auf 18,39 m (500 kg) ausgezogen werden
- ▶ Durch sehr steile Aufrichtbarkeit des Kranmastes kann die **Lastaufnahme unmittelbar am Gerät** erfolgen
- ▶ Alle Energieleitungen und Kabel im inneren des Auslegers verlegt
- ▶ Kranoberwagen hydraulisch angetrieben, **endlos drehbar**
- ▶ **Zugkraft der Seilwinde 3.000 kg, max. Tragfähigkeit durch optionale Abladevorrichtung 6.000 kg**
- ▶ **Hydraulisch ausfahrbares Kontergewicht**

## Steuerung und Sicherheit



- ▶ Kranbedienung durch serienmäßige moderne Sicherheits-SPS/CAN-Bus-Steuerung
- ▶ Kranfunktionen haben **automatische Sanftanfahrfunktion**, dadurch ruckfreie, materialschonende Bedienung
- ▶ **Serienmäßige Funkfernsteuerung mit doppeltem LCD-Display und Memory-Funktion.** Ständige Kranbewegungen können eingegeben werden, der Ausleger bewegt sich dann automatisch zwischen zwei programmierten Positionen, intelligent und komfortabel! Anzeige vieler Kranfunktionen, **z.B. optische Balkenanzeige der jeweiligen Abstützsituation** für unkomplizierten Kranaufbau und optimale Sicherheit, Anzeige der Hakenlast in Kilogramm und Ausladungsreserve in Prozent
- ▶ ASC – Aktive Standsicherheitskontrolle mit automatischer Drehbereichsbegrenzung
- ▶ DRA – Dynamische Reichweitenanpassung nach jeweiliger Abstütz- und Aufbau-situation
- ▶ **Serienmäßiges Personensicherungssystem (FPM) nach BG-Richtlinien, für freies Arbeiten in großen Höhen am Kranausleger ohne stationäre Sicherungsmöglichkeiten**

## Antrieb und Abstützung



- ▶ **Antrieb der Hydraulik über Nebenantrieb des LKW** = einfach, **sparsam** und sehr wartungsarm, nur ca. 3,4l/h im Kranbetrieb!  
▶ **Kein Zusatzmotor**, keine unnötigen Wartungsarbeiten und Fehlerquellen, **nur ein Kraftstofftank**
- ▶ **Optional mit zusätzlichem 400 V Elektroantrieb! (Hybridfunktion)**
- ▶ Durch genügend Leistungsreserven des LKW-Motors und den Einbau einer **geregelten Hydraulikpumpe** können mehrere Kranfunktionen gleichzeitig betätigt werden, ohne gegenseitige Beeinflussung wie Geschwindigkeitsverlust oder Ruckbewegungen
- ▶ Vierfache hydraulische V-Abstützungen aus Stahl, **mit verstärktem Kranunterbau und erweiterter Abstützweite** variabel seitlich ausfahrbar
- ▶ **Serienmäßige Aufbauautomatik der Generation 2**, für schnellen und sicheren Kranaufbau über die Funkfernsteuerung, incl. großen Abstützungshub für Bodenfreiheit und Geländeausgleich

# AMAK 230 E – Technische Informationen

## Ladefläche und Verkleidung



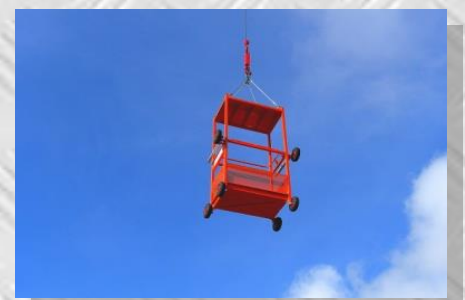
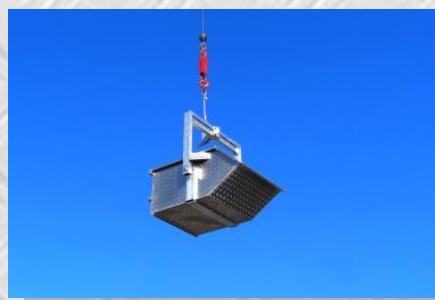
- ▶ Große Ladefläche mit 300 mm hohen, klappbaren Bordwänden aus Aluminium mit stabilen Verschlüssen, dadurch leichteres Be- und Entladen möglich
- ▶ Verzurrösen zum Sichern Ihrer Materialien in der Ladefläche integriert
- ▶ Sondervollverkleidung aus Aluminium-Riffelblech mit großen abschließbaren Staufächern. Alle Fächer mit Edelstahl-Einbauschlössern, gleichschließend
- ▶ Kleinteile und Kranzubehör können so sicher verschlossen und transportiert werden
- ▶ In der Verkleidung eingebaute Treppen rechts und links ermöglichen einen sicheren und bequemen Aufstieg zur Ladefläche und Kranaufbau
- ▶ Separater Halter für vier Unterlegplatten garantiert deren schnellen, leichten Zugriff und sicheres Mitführen
- ▶ Schutzhauben aus Aluminium an wichtigen Stellen

## Bühnenbetrieb



- ▶ Der AMAK 230 E Autokran wird durch eine schnelle, werkzeuglose Montage in weniger als 5 Minuten zu einer **vollwertigen Arbeitsbühne bis 50 m Arbeitshöhe**, riesiger seitlicher Reichweite und einfacher Bedienung
- ▶ **Optionale Hubarbeitsbühnen für zwei, wahlweise 3 Personen, max. Traglast 200, 300 oder 500 kg**
- ▶ **Automatische Niveauregulierung** durch Hydrauliksystem, zusätzlich schwenkbar 225° nach rechts und links (Bühne 3 Personen/450°), rechts und links je 45° (für 2 Personen) und je 30° (für 3 Personen max. 500 kg)
- ▶ Stromversorgung der Bühne über LKW-Elektrik, kein separater Stromgenerator notwendig
- ▶ **Neu:** Am Lkw-Rahmen hinter einer verschließbaren Tür ist ein 230 V-Anschluss incl. FI-Schutzschalter montiert. Externer Strom wird direkt bis zur Steckdose in der Hubarbeitsbühne durchgeleitet!
- ▶ 230 V-Steckdose serienmäßig in der Bühne verbaut
- ▶ Die Bühne kann während der Fahrt am Kran angebaut bleiben, sehr zeitsparend
- ▶ Mit dem optionalen Festanbau eines Generators im Kranoberwagen liegen 2 KW / 230 V in der Bühne an, unabhängig vom externen Stromnetz
- ▶ Die Aufhängung der Arbeitsbühne erfolgt seitlich, das bedeutet eine maximale Absenkung des Bühnenbodens bis auf das Dach, keine störende Technik unter der Bühne!

## Qualitäts-Kranzubehör



- ▶ Diverses, für jeden Einsatzzweck passendes Kranzubehör
- ▶ Konsequente Leichtbauweise aus Aluminium, dennoch genügend Materialstärke an den wichtigen Stellen
- ▶ Verschiedene Größen von Schuttkübeln, Schuttmulden, Ziegelverteilern und Dachböcken **aus unserer eigenen Produktion**, durchdacht, sicher und haltbar
- ▶ Auf Wunsch können entsprechende Halter für verschiedenes Kranzubehör zum schnellen und sicheren Mitführen am Kran angebaut werden

# AMAK 230 E

## Kurzreferenz

- ▶ Kompakte Maße, nur 11,54m Gesamtlänge, bei aufgerichtetem Kranausleger nur 9,55m aufgebaut auf 26 t Fahrgestell
- ▶ TFR-Mastsystem
- ▶ Vollhydraulische Abstützung und Klappspitze, bis 170° aufrichtbar
- ▶ Wartungsarmer und sparsamer Antrieb über LKW-Motor, optional zusätzlicher 400 V Elektroantrieb (Hybridfunktion)
- ▶ Alle Kranfunktionen unter Last steuerbar
- ▶ Perfekte Arbeitsbühnenfunktion, Arbeitshöhe 50 Meter
- ▶ Aluminium-Sondervollverkleidung incl. Staukasten und Abdeckungen
- ▶ Alle Energieleitungen innen verlegt
- ▶ Kontergewicht stufenlos ausfahrbar
- ▶ Aufbauautomatik per Funkfernsteuerung serienmäßig
- ▶ Hydraulisch ausfahrbares Kontergewicht
- ▶ Serienmäßiges Personensicherungssystem (FPM) nach BG-Richtlinien, für freies Arbeiten in großen Höhen am Kranausleger

## Technische Daten

Ausfahrlänge:	54 m
Hakenhöhe:	52,2 m
Max. Zugkraft der Seilwinde	3.000 kg
Mit <b>optionaler</b> Abladevorrichtung	6.000 kg
Hakengeschwindigkeit	0-60 m/min.
Abstützbreite von	2,96 bis 5,48 m
Maße fahrbereit L/B/H ca.	11,54 x 2,54 x 3,96 m
Zul. Gesamtgewicht	3-Achser, 26 t
Knickausleger	6,61 m (3.000 kg)
2x hydraulisch ausfahrbar von	6,61m (3.000kg) bis 15,45m (1.000 kg)
3. Handauszug	18,39 m (500 kg)

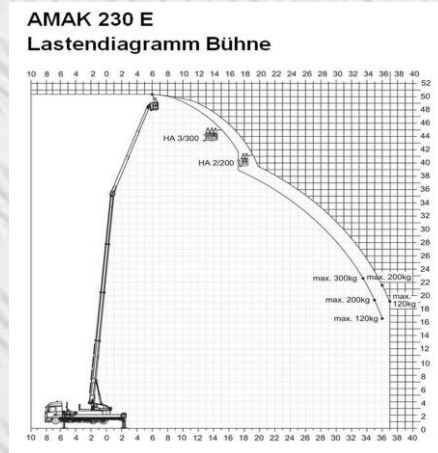
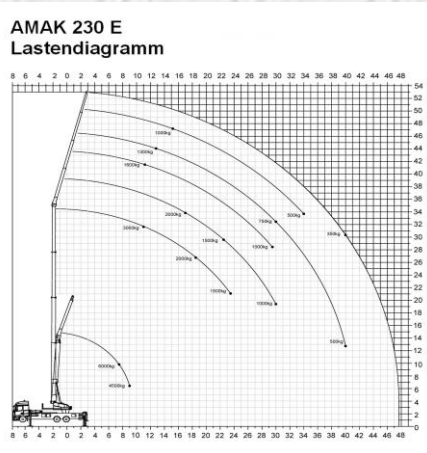
## Reichweiten

### Kranbetrieb

Last	Ausladung	Höhe
6.000 kg	7,5 m	10,0 m
4.500 kg	9,0 m	6,5 m
3.000 kg	11,0 m	31,5 m
2.000 kg	17,0 m	34,0 m
<b>1.000 kg</b>	<b>30,0 m</b>	<b>28,5 m</b>
350 kg	40,0 m	30,5 m

### Bühnenbetrieb

- Max. Arbeitshöhe 50 m!**
- Max. Ausladung mit 300 kg Nutzlast 33,5 m!**
- Max. Ausladung mit 200 kg Nutzlast 35 m!**
- Max. Ausladung mit 120 kg Nutzlast 36 m!**



**Ihr AMAK-Kranpartner in Deutschland.**  
**Wir stehen für Entwicklung - Vertrieb – Service - Vermietung und Qualität.**

## EHRlich Aufzug- und Krantechnik GmbH

Pulsitzer Hauptstraße 8, 04749 Ostrau / OT Pulsitz, Telefon: 03 43 24 - 2 19 54, Fax: 03 43 24 - 2 19 55  
 E-Mail: [Info@Ehrlich-Krane.com](mailto:Info@Ehrlich-Krane.com), Internet: [www.Ehrlich-Krane.com](http://www.Ehrlich-Krane.com)

Ausführliche Informationen über AMAK-Krane und unser weiteres umfangreiches Sortiment finden Sie in unseren Web-Seiten.